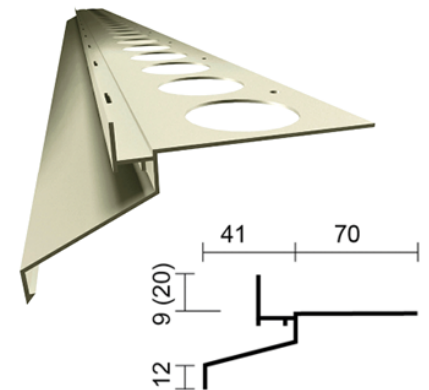


Balkónový profil Profi



Popis produktu

Hliníkový profil určený na technicky správne ukončenie dlažieb na balkónoch a terasách. Profil má pozdĺž ukončovacej hrany odvodňovacie otvory umožňujúce odvetranie, odtečenie vody, nahromadenej medzi dlažbou a hydroizoláciou. Predsadenie okapového nosu je min. 40 mm. Súčasťou systému sú aj spojovacie komponenty (vonkajší roh a vnútorný kút, rovná spojka) a ukončovacie záslepky.

Materiál: AL

Farba: šedá RAL7035, hnedá RAL 8028, elox. strieborný

Výška ukončovacej hrany je 9 alebo 20 mm.

Balenia:

Veľkosť / Typ balenia	ks/kart.	ks/pal.
KS		
2,5 M / KS		

Skladovanie:

V suchu, chlade a v nezmrznutom stave na drevených roštach v neporušenom originálnom balení po dobu: neobmedzená životnosť.

Spracovanie

Spracovať:

Na zníženie pozdĺž okraja balkóna naneste tenkú vrstvu hydroizolačnej stierky v šírke uloženia profilu. Do čerstvého lôžka vtláčte perforovanou časťou profilu a prikotvite. Okapový nos profilu musí byť odsadený 4 cm od čela balkóna. Montáž začnite od rohovníkov. Po určení ich pozície, označte miesto mechanického prikotvenia, navŕtajte otvory, vložte hmoždinky a následne osadte rohovníky pre vymeranie a osadenie

materiály pre Obklady

rovných profilov. Rovné profily je potrebné vymerať tak, aby na ich spojoch zostali dilatačné medzery so šírkou približne 3 až 5 mm medzi profilmi a pevnými prvkami budovy. Dbajte na riadne a rovné uloženie všetkých profilov. Po osadení profilov stiahnite vytláčenu stierku v perforáciách, prípadne ju tam doplňte aby bola zarovno s povrchom profilu. Po stvrdnutí stierky dotiahnite skutky v osadených hmoždinkách. Potom styk profilu a okolitého podkladu prelepte izolačnou páskou DBS50. Na stykoch profilov a rohovníkov osadte spojovacie prvky.

Následne sa môže realizovať odporúčaným spôsobom hydroizolačná stierka a lepiť dlažba. Dlaždice by sa mali lepiť cca 5 mm od čela profilu. Do vytvorenej škávroložte škárovací povraz a vytmelte ju tmelom PU-15.

Podklad

Vhodné podklady:

betón
cementový poter
vápennocementové omietky
murivo
cemento -vláknité dosky
hladký oddebný betón
pórobetón
drevo-vláknité dosky (napr. OSB3, 4)

Podklad musí byť suchý, pevný, nosný, tvarovo stabilný, nezmrznutý, zbavený prachu, nečistôt, olejov, mastnôt, tukov, všetkých separačných vrstiev a voľných častíc. Musí zodpovedať požiadavkám platných noriem a predpisov.

Príprava podkladu:

Pozdĺž okraja balkóna/terasy musí byť v podklade urobené zníženie cca o 3 mm, v šírke uloženia profilu, tak aby po montáži profilu bol jeho povrch v rovine s okolitým podkladom. Nesúdržné vrstvy a šlemy odstráňte vhodným spôsobom (napr. brúsením). Odstráňte, prípadne vhodným materiálom vyrovnajte nerovnosti podkladu. Podklad očistite, zbavený prachu, napenetrujte s vhodnou penetráciou.

Pre perfektný systém

Systémové produkty:

Balkónový profil - Profi: roh ; kút ; spojka ; zátka

Pokyny k produktu a spracovateľské pokyny

Informácie o materiáli:

- Pri spracovaní mimo ideálneho rozsahu teplôt a vlhkosti sa môžu výrazne zmeniť vlastnosti materiálu.
- Pred spracovaním nechajte materiál dostatočne dlho aklimatizovať na teplotu prostredia!
- Pred použitím farebných výrobkov skontrolujte či súhlasí farebný odtieň!
- Rovnomernosť farieb je zaručená iba v rámci jednej šarže.

SK-44060, Balkónový profil Profi, platné od: 09.04.2020, Zaborsky Martin, Strana 2

materiály pre Obklady

Upozornenia k spracovaniu:

- Nepoužívajte pri teplotách pod + 5 °C!
- Ideálna teplota pre materiál, podklad a vzduch je +15 °C až + 25 °C.
- Ideálna relatívna vzdušná vlhkosť je 40% až 60%.
- Pri spracovaní chráňte pred priamym slnečným žiarením, vetrom a poveternostnými vplyvmi!
- Chráňte susediace konštrukcie/povrchy.

Tipy:

- Odporúčame najprv materiál otestovať na malej ploche, alebo urobiť skúšku menšieho množstva materiálu.
- Dodržiavajte pokyny uvedené v technických listoch všetkých materiálov MUREXIN použitých v skladbe.
- Pre prípadné opravy/reklamácie uchovajte originálny výrobok/obal z príslušnej šarže.

Uvedené údaje sú priemerné hodnoty, ktoré boli stanovené v laboratórnych podmienkach. V dôsledku použitia prírodných surovín sa deklarované hodnoty jednotlivých šarží môžu mierne líšiť bez vplyvu na vhodnosť výrobku.

Bezpečnostné pokyny

Informácie o zložení, manipulácii, vplyvoch na životné prostredie, zodpovedajúcich opatreniach pri spracovaní a jeho likvidácii sa nachádzajú v karte bezpečnostných údajov.

Tento technický list vychádza z bohatých skúseností, jeho účelom je poskytovať rady podľa najlepšieho vedomia, nevytvára žiadne právne záväzky a neodôvodňuje zmluvný právny vzťah ani vedľajší záväzok z kúpnej zmluvy. Za kvalitu našich materiálov ručíme v rozsahu našich všeobecných obchodných podmienok. Naše produkty smú používať iba odborníci a/alebo skúsené, odborne kvalifikované osoby a osoby s adekvátnymi remeselnými zručnosťami. Používateľovi nesmie byť odopreté jeho právo na spätný dopyt v prípade nejasností ani na odborné spracovanie. Predovšetkým odporúčame najskôr použiť skúšobnú plochu alebo vykonať predbežný test pomocou laboratórnej skúšky. Nie je však prirodzene možné uviesť úplne kompletný rozsah všetkých možných, súčasných aj budúcich prípadov použitia a špecifik. Vynechali sme údaje, pri ktorých sa dá predpokladať, že ich budú ovládať kvalifikovaní odborníci. Dodržujte platné technické, národné a európske normy, smernice a listy s pokynmi týkajúce sa materiálov, podkladu a následnej montáže! Nahláste prípadné pochybnosti. Vydaním novej verzie stráca táto verzia svoju platnosť. Najnovší hárok s pokynmi, kartu bezpečnostných údajov a všeobecné obchodné podmienky nájdete vždy na internetovej stránke www.murexin.com.

Dodatky

